

予習確認プリント

学年：_____ 学籍番号：_____ 名前：_____

- ・ 昼光率とはどのようなものですか？どのようにして求められますか？

- ・ 白熱電球，蛍光ランプ，HID ランプのそれぞれの特徴はどのようなものですか？

- ・ グレアとはどのような現象ですか？

- ・ 均斉度とはどのようなものですか？昼光照明を考える時に均斉度に影響を与える要因はどのようなものですか？

※予習の段階に比べて，授業を聞き終わった段階では，何がわかりましたか？

1 照明 (教科書 pp. 8 ~24)

3 昼光 (教科書 pp. 14~16)

3-1 昼光率

天空光照度：天空から地表に到達する昼光のうち、天空で散乱され、あるいは、雲を通過、または反射されて地表面に到達する直射日光以外の昼光による照度。

→天空光照度は、同じ太陽高度でも____に高くなる。____には、大気中の水蒸気量が多く、太陽からの光が散乱されやすいからである。また、曇天時には、雲が空を一様に覆っているので、地表で得られる光は天空光だけである。かなり分厚い雲が空を覆っているような曇天時の天空光照度は晴天時の天空光照度よりかなり_____。

→全天空照度：全天空からの天空光による照度 (全天空光照度)。

4 人工照明 (教科書 pp. 17~19)

4-1 人工光源の種類と色温度 (教科書 p. 17)

「演色」の補足

標準の光：色の表示を目的にした測色用の標準の光。

標準の光として、色温度が約 6504 [K] に近似する平均的な昼光である D_{65} が良く用いられる。実際には、標準の光に近似した性能をもつ光源として常用光源が用いられる。標準の光 D_{65} の常用光源として、 D_{65} 蛍光ランプを用いる。

→「4-2 主な光源の性質 (教科書 p. 19)」でも参照。

5 照明計画 (教科書 pp. 20~24)

「5-3 グレア」(教科書 p. 21) についての補足

様々なグレア

- ・直接グレア：直接光によるグレア (視線と同じ方向、もしくはほとんど同じ方向にある高輝度光源によるグレア)
- ・間接グレア：間接光によるグレア (視線と離れた方向の高輝度光源によるグレア)
- ・反射グレア：壁面、天井面、机上面などに映った光源によるグレア

→そのうち、光沢のある書類などが光って文字の輝度対比が低下し、見やすさを減少させてしまう (視認性が低下) ようなグレアを光膜反射という (映り込み)

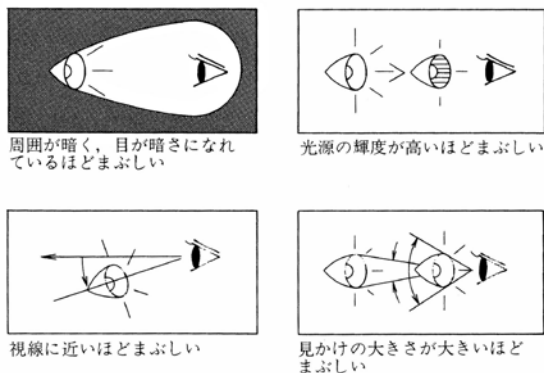


図 グレアの程度を左右する条件 (出典：参考文献 [1], p. 105)

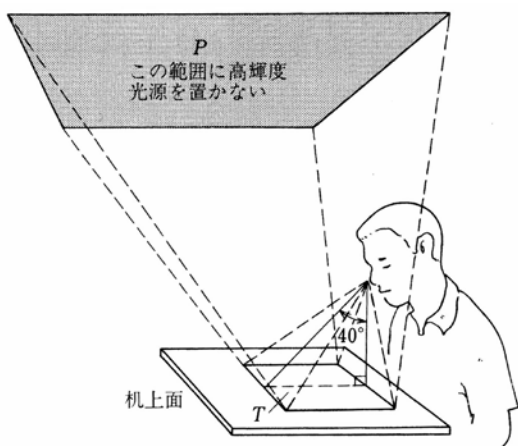


図 光膜反射を生じさせない光源の位置 (出典：参考文献 [1], p. 105)

表 グレア防止のための照明器具の輝度制限

分類	鉛直角
	60°から 90°の範囲において
V 1	50 [cd/m ²] 以下
V 2	200 [cd/m ²] 以下
V 3	2,000 [cd/m ²] 以下 (1,500 [cd/m ²] 以下が望ましい)

(出典：参考文献 [1], p. 105)

5-5 照明器具と建築化照明 (教科書 p. 23)

「③建築化照明」についての補足

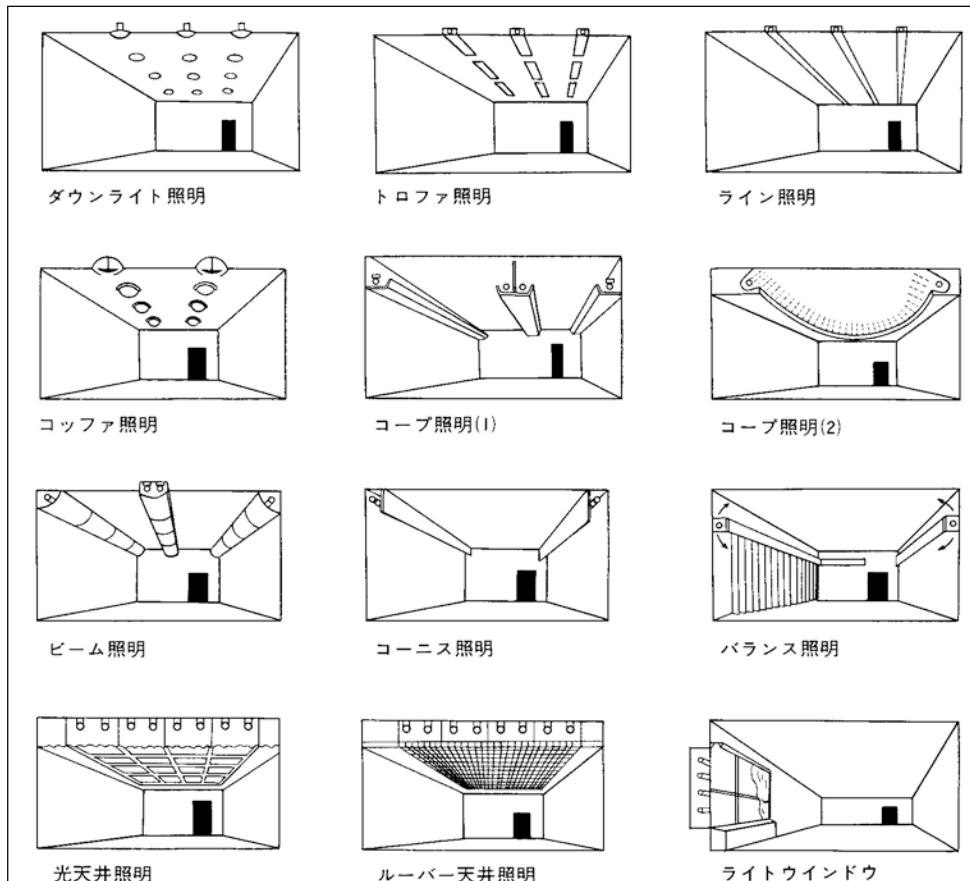


図 建築化照明の例 (出典：参考文献 [2], p. 37)

照明計算

光源を出た光が照明の対象にどれほど到達するかを知るために行う。

→直接照度と間接照度の計算を行う。

_____ : 光源からの直接光の照度。

_____ : 二次光源としての壁表面から入射する光の照度→ほとんどの場合、簡易計算。

【教科書の訂正】(第 3 版第 1 刷では既に訂正済み)

p. 18 「4-2 主な光源の性質」

・①白熱電球

ランプ効率：12~14 lm/W → 7~17 lm/W

寿命：1,000~2,000 時間 → 1,000~1,500 時間

「白熱電球の製造を中止する動きもある。白熱電球の消費電力は、蛍光灯(ランプ)の約 5 倍！」
→「白熱電球の製造は中止され、LED 電球に置き換えられつつある。」

・③蛍光ランプ

ランプ効率：60~90 lm/W 「白熱電球の約 3 倍」 → 33~84 lm/W 「白熱電球の約 5 倍」

寿命：6,000~12,000 時間 → 3,000~12,000 時間

・⑤発光ダイオード (LED)

「信号やイルミネーションなどに用いられているが、今後、～」

→「信号やイルミネーション、液晶パネルのバックライトなどに用いられており、今後、～」

p. 19

次の次のページの内容に差し替え

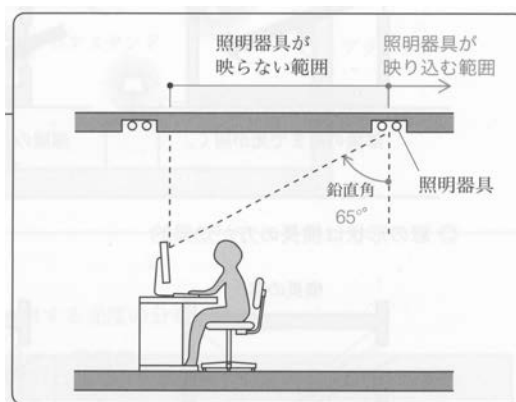
p. 20 「5-1 全般照明と局部照明」

一番下の行「ただし、全般照明は局部照明の 1/10 以上になるようにする。」

→「ただし、全般照明と局部照明の差があまり大きくなるようにする。」

p. 21 「5-3 グレア」

右下の図を下の図と差し替え



※補足 p. 21 「5-4 均斉度」

p. 12 の照明均斉度の値は、「作業面の最小照度/平均照度」を指す。

【参考文献】(順に, タイトル, 編著者名, 出版社, 発行年月, 価格, ISBN。〔〕内は熊本県立大学学術情報メディアセンター図書館所蔵情報)。

[1] 『環境工学教科書 第二版』(環境工学教科書研究会編著, 彰国社, 2000年 8 月, ¥3,500+税, ISBN: 4-395-00516-0) [和書 (2 F), 525.1||Ka 56, 0000275620, 0000308034]

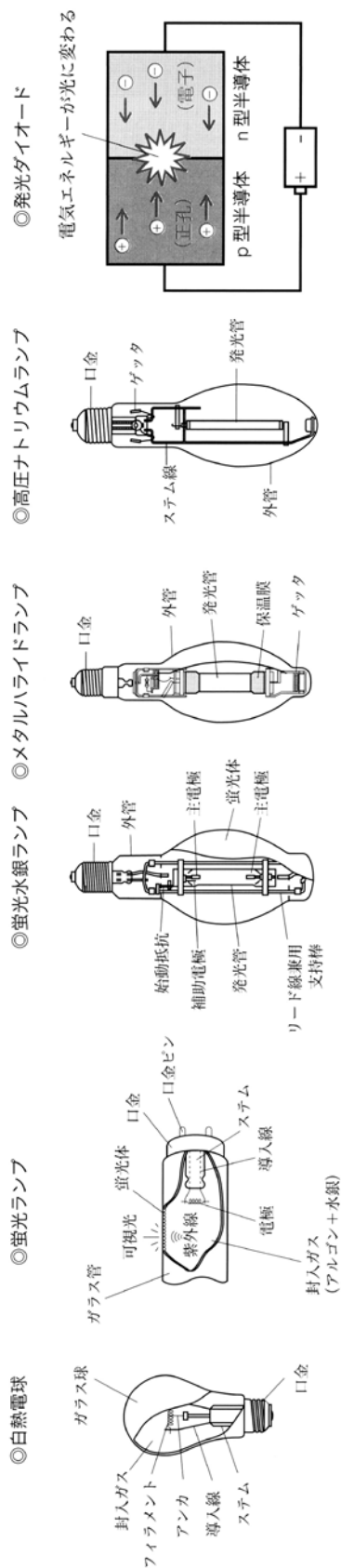
[2] 『建築環境工学用教材 環境編』(日本建築学会, 日本建築学会 (発売: 丸善), 1995年 2 月, ¥1,845+税, ISBN: 4-8189-0442-2) [和書 (2 F), 525.1||N 77, 0000236338]

→第 4 版にもほぼ同じ図表あり (2011年 3 月, ¥1,900+税, ISBN: 978-4-8189-2223-5) [和書 (2 F), 525.1||N 77, 0000346944])。

発光ダイオードは、今後の技術の発展によって値が変わる可能性がある。

	白熱電球	ハロゲン電球	蛍光ランプ	HIDランプ			発光ダイオード(LED)
				蛍光水銀ランプ	メタルハライドランプ	高圧ナトリウムランプ	
発光原理	温度放射	ルミネセンス(低圧放電)	ルミネセンス(高圧放電)	半導体			
消費電力(W)	10~200	60~500	4~110	40~1,000	100~2,000	50~940	5~11
全光束(lm)	73~3450	540~10,000	130~9,220	1,400~59,500	9,000~200,000	2,500~139,000	300~1,000
ランプ効率(lm/W)	7~17	9~20	33~84	35~60	90~100	50~148	60~90
色温度(K)	2,850	2,800~3,000	2,800~7,200	3,900	3,000~6,000	2,050~2,800	2,700~5,000
演色性(平均演色評価係数 Ra)	良い・赤みが多い(100)	良い(100)	比較的良い(60~99)	あまり良くない(40)	良い(高演色型は非常に良い)(70~96)	良くない(高演色型は比較的良い)(25~85)	比較的良い(70~90)
寿命(時間)	1,000~1,500	1,500~2,000	3,000~12,000	12,000	6,000~12,000	9,000~24,000	30,000~40,000
コスト	設備費	安い	比較的高い	やや高い	やや高い	やや高い	やや高い(安くなる可能性大)
	維持費	比較的高い	比較的安い	比較的安い	比較的安い	安い	安い
用途(例)	住宅・店舗・応接室・ホテル	店舗(スポット照明など)・スタジオ	事務所・住宅・店舗・低天井工場・街路	道路・街路・高天井工場・スポーツ施設	道路・街路・店舗・高天井工場	道路・街路・店舗・スポーツ施設・高天井工場	信号機・テレビ・イルミネーション・住宅

※一般的な値を示すが、メーカーによって値が異なることがある。



学年 : _____ 学籍番号 : _____ 名前 : _____

【問題】

間口 3.6m, 奥行 6.5m, 照明器具取り付け高さ 2.4m の部屋に, 天井直付け形の照明器具が 4 台 (1 台当たり 3,000lm の発散光光束をもつ蛍光ランプが 2 本) 取り付けられている。机上面が床面から 0.7m である時, 机上面照度はどの程度と計算できるか。ただし, 室の反射率は天井 80%, 壁 70%, 床 10% とし, 教科書 p. 24 中の表を用いて照明率を求めるものとする。また, 保守率は 0.7 (普通) とする。