

### 予習確認プリント

学年：\_\_\_\_\_ 学籍番号：\_\_\_\_\_ 名前：\_\_\_\_\_

・日影曲線は、どのような手順で描きますか？できるだけ詳しく説明してください。

・日影時間図とは、どのようなものですか？図を描いても結構ですので、説明してください。

・終日日影と永久日影には、どのような違いがありますか？

・東西に隣接した建物の場合と南北に隣接した建物の場合にできる日影には、どのような違いがありますか？

※予習の段階に比べて、授業を聞き終わった段階では、何がわかりましたか？よくわからなかったところは、どこですか？質問はありませんか？

第 12 回目 日影 (教科書 pp. 72~75)

※おおよそ板書の 1 面が、配付資料の半ページに相当 (のつもりでスペースを確保)

◎ 前期の後半の学修内容

建築の分野からみた太陽の役割

|

└熱エネルギーの供給源└エネルギーの量はどのくらいか?

|

|

|

└どのように変化するか?

|

└光エネルギーの供給源└エネルギーの量はどのくらいか?→後期の光環境の授業で扱う

|

└どのように変化するか?

前回 (11 回目) 「太陽の位置」は 1 日の中でどのように変化するか?

季節の変動の中でどのように変化するか?

太陽が動いた結果→今回 (12 回目) 太陽と連動して、「影のでき方」

はどのように変化する (動く) か?

① 今日の内容 : 1 日の影の動きをイメージできるようにしよう

①

②

③

① 今日のポイント : たったの 2 つ !! しかも簡単 !!

☆☆

☆

② 基本編：棒の影の動きをイメージしよう！！

要点①

要点②

例) 自分の影を想像してみよう

朝や夕方影：

南中時の影 (昼の影)：

→ 棒の影の先端に注目すれば十分

⇒ (教科書 p. 72 を参照)

(日本の場合は)

◎ 水平面日影曲線図の特徴 ← 丸暗記は避けたい (どうして? なのかを考えたい)

① 緯度が変わると、

理由：

② (水平面) 日影曲線図は

理由：

③ 1 年に

理由：

④ 日本の場合、

理由：

⑤ 実際の影の長さ と 基準の棒の長さは

理由：

3 応用編：建物の影の動き（変化）を理解しよう！！

なぜ建物の影の動きを知っておきたいのか？

人間が生きていく上での権利の一つとして

→法律で決まっている⇒教科書 p. 75 を参照

⇒日照権を守るためにも、

(法律に違反しないように、建物を建てたい)

(1) 「季節」の違いによる日影の動き（変化）の違い

→季節が変われば、影の位置や長さも大きく変化する

季節によって、

基本は、

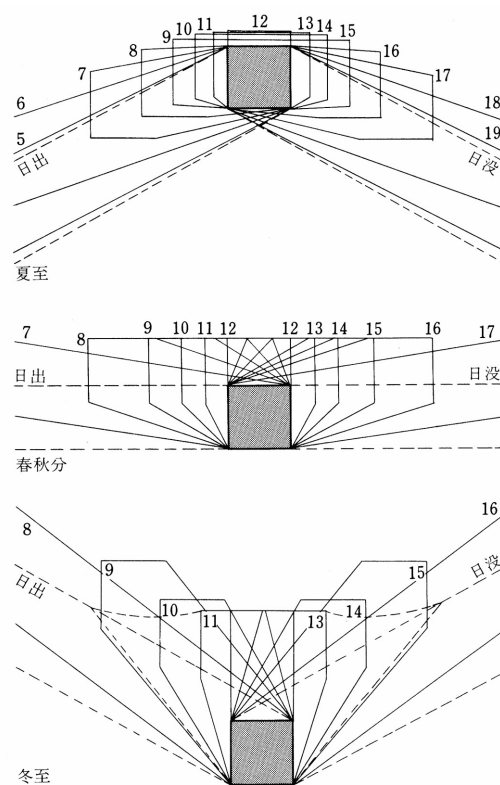


図 季節による日影の違い（北緯 35°）（出典：参考文献 [1]，p. 84）

特に、夏至に注目←その理由：

もし、夏至の時に、

注) 季節に関係なく、1 日中影になることもあり→

(2) 「建物形状」(建物の方位や高さ)の違いによる日影の動き(変化)の違い

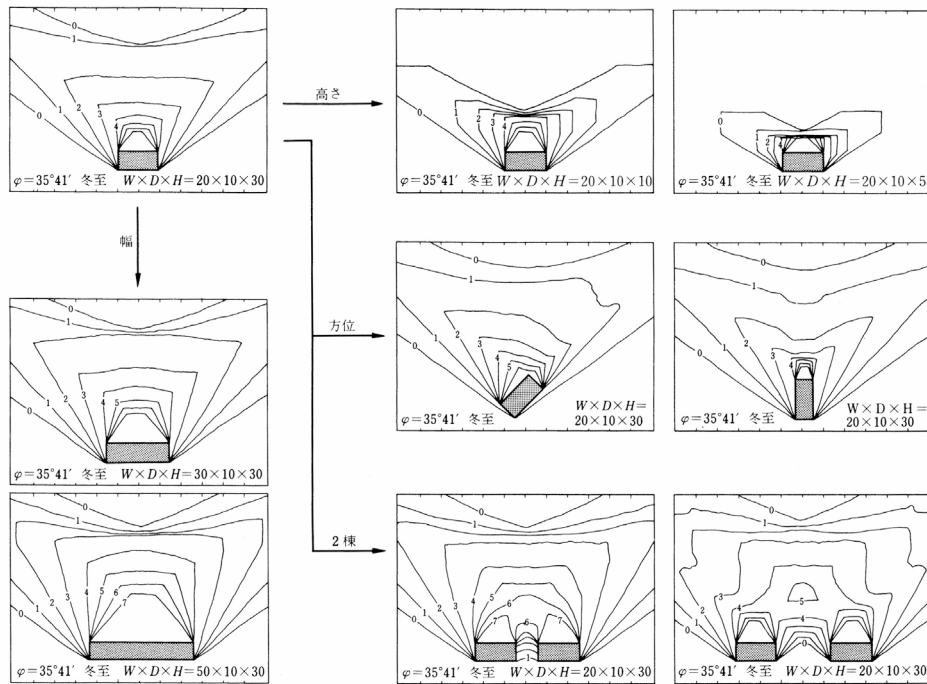


図 建物形状による日影の違い (出典: 参考文献 [1], p. 85)

① 建物が 1 棟だけの時

- ・ 建物の高さが変わっても :
- ・ 建物の幅が変わると :
- ・ 建物の方位が変わると :

② 建物が 2 棟以上になると → 変わった現象が起きる (教科書 p. 74 を参照)

	「東西」に建物が並ぶ時	「南北」に建物が並ぶ時
離れて		
近づいて		

(3) 法律上の問題←建築基準法 (最低限守るべき規則, 詳しくは 4 年生で学修)

教科書 p. 75 を参照

→敷地から 5m, もしくは 10m 離れたところで, 1 日 8 時間のうちの○時間の日照を確保したい

←影になる時間を○時間未満に抑えたい

例)

⇒そのためには, ある時間以上影になる範囲を知るための図をつくりたい (教科書 p. 73 を参照)

→「日影時間図」は, 「時間日影図」, 「等時間日影 (線) 図」, 「等日影時間 (線) 図」などとも呼ばれる。

①まず, 1 時間間隔の日影図をつくる (8 時~16 時, 正午前の 4 時間と正午後の 4 時間が対象)

②次に、時間日影図（等時間日影図）にする⇒法律の確認ができる

※現在では、自分で作ることはほとんどない

→作り方がわかれば十分

【参考文献】（順に、タイトル、編著者名、出版社、発行年月、価格、ISBN。[] 内は熊本県立大学図書館所蔵情報）ただし、絶版が多い。

- [1] 『環境工学教科書 第二版』（環境工学教科書研究会編著，彰国社，2000年8月，¥3,500+税，ISBN：4-395-00516-0）〔和書（2F），525.1||Ka 86, 0000275620, 0000308034〕  
→第三版もあり（2020年2月，ISBN：978-4-395-32146-9）〔和書（2F），525.1||Ka 56, 0000387929〕
- [2] 『これだけは知っておきたい日照計画の知識』（田中授・柳瀬正敏，鹿島出版会，1985年11月，¥1,800+税，ISBN：4-306-01096-1）〔和書（2F），525.1||Ta 84, 0000236948〕
- [3] 『日本建築学会設計計画パンフレット 24 日照の測定と検討』（日本建築学会編，彰国社，1977年8月，¥1,600+税，ISBN：4-395-22024-X）〔和書（2F），525.08||N 77||24, 0000178867〕
- [4] 『真太陽時による日照計画の進めかた』（日照計画研究会編，彰国社，1976年8月，¥3,000+税，ISBN：4-395-00006-1）〔和書（2F），525.1||N 87, 0000253534〕
- [5] 『逆日影とりかご図の描きかた』（日照計画研究会編，彰国社，1990年1月，¥3,165+税，ISBN：4-395-00286-2）〔和書（2F），525.1||N87, 0000253401〕
- [6] 『日影図作成の演習と実務』（日照計画研究会編，彰国社，1979年7月，¥3,800+税，ISBN：4-395-00007-X）〔和書（2F），525.1||N 87, 0000253536〕

学年： \_\_\_\_\_ 学籍番号： \_\_\_\_\_ 名前： \_\_\_\_\_

【演習問題】

下記の問題に答えよ。ただし、番号を選ぶだけでなく、その理由も述べよ。

図一1は、ある地点における 水平面上に立てた単位長さの鉛直棒の冬至における日影曲線である。この地点において、図一2に示すP点の冬至における日照時間を6時間確保しようとする場合、最低必要な隣棟間隔Dに最も近いものは、次のうちどれか。ただし、地面は水平で、かつ、建物A、Bは正しく南北方向を向き、東西方向には無限に長いものとし、また、建物A、B以外のものの影響は考えないものとする。

1 1.75 H  
2 2.0 H  
3 2.25 H  
4 2.5 H  
5 2.75 H

図一1

図一2